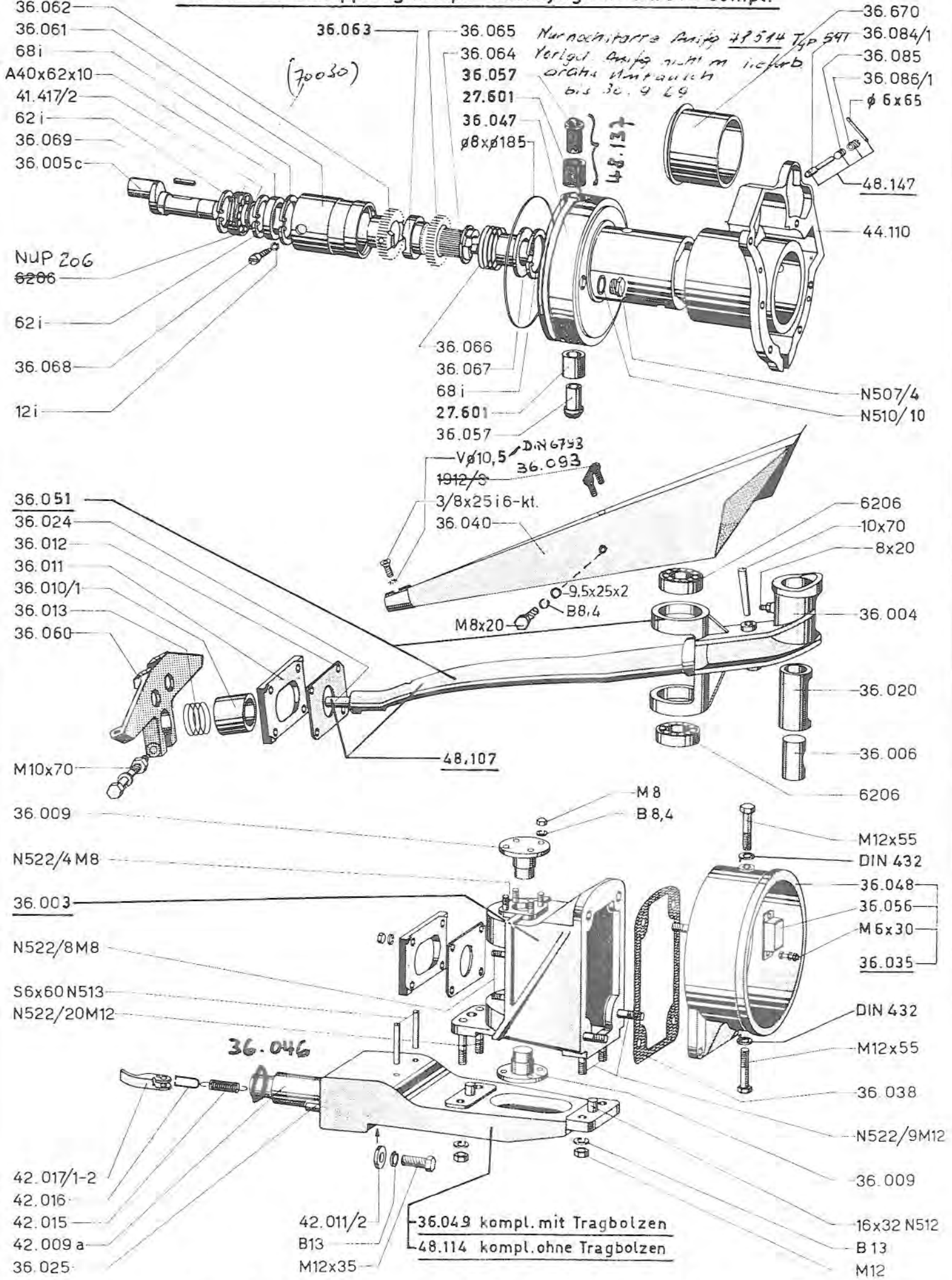


Typ 369 zu 606 ab Nr. Maschinen Nr.
9000-

48.113 Ratschkupplung kompl. Débrayage de sûreté compl.



Ausleger Typ 369

Dispositif porte-barre Type 369

Ersatzteil-No. No. d. l. pièce	Benennung	Preis/Stück prix la pc.	désignation	Stückzahl nombre de pc.
1912/3	Schraube zu Verteiler		vis pour tôle distributeur	2
27.601	Gummibüchsen		douille en caoutchouc	2
<u>36.003</u>	<u>Vorderteil zu Ausleger kpl.</u>		<u>carter avant pr. disp. port-barre</u>	1
36.004	Antriebhebel		levier à coulisse <u>kpl.</u>	1
36.005e	Exzenterwelle		arbre excentrique	1
36.006	Gleitblock		bloc glissière pr. balancier	1
36.009	Achszapfen		tenon pour roulement à billes	2
36.010/1	vorderes Pressrohr		tube de pression avant	1
36.011	Pressplatte		plaque de pression	1
36.012	Gummidichtung		joint en caoutchouc	1
36.013	Druckfeder		ressort de pression	1
36.060	Trägerbride		support pour tôle distributeur	1
36.020	Büchse zu Gleitblock		douille pour bloc glissière	1
36.024	Mitnehmerzapfen		entraîneur normal	1
36.025	Zyl. Stift		goupille cyl.	2
<u>36.035</u>	<u>Mittelteil zu Ausleger kpl.</u>		<u>pièce intermédiaire cpl.</u>	1
36.038	Papierdichtung		joint en papier	1
36.040	Verteiler		tôle distributeur	1
36.047	Hinterteil z. Ausleger		carter arrière pr. dis. de fauch.	1
36.048	Mittelteil z. Ausleger		pièce intermédiaire <u>support</u>	1
<u>36.049</u>	<u>Messerbalkenträger kpl. m. Tragb.</u>		<u>support porte barre cpl. av. piv.</u>	1
<u>36.051</u>	<u>Schwinghebel mit Antriebshebel cpl.</u>		<u>balancier av. lev. à coulisse cpl.</u>	1
36.056	Gummipuffer		tampon en caoutchouc	2
36.057	Büchse		douille	2
36.061	Hülse		douille	1
36.062	Zahnabe		moyeu dentée	1
36.063	Schiebehülse		douille baladeuse	1
36.064	Klauehülse		douille à griffes	1
36.065	Druckring		anneau de pression	1
36.066	Druckfeder		ressort de pression	1
36.067	Federteller		calotte	1
36.068	Halteschraube		vis d'arrêt	1
36.069	Keil gehärtet		clavette trempée	1
36.084/1	Begrenzungsriegel		verou de fixation	1
36.085	Feder		ressort	1
36.086/1	Führungsschraube		vis de guidage	1
36.670	Schutzdeckel		couvercle de protection	1
41.417/2	Gummiring		joint en caoutchouc	1
42.009a	Tragbolzen		pivot support	1
42.011/2	Unterlagscheibe		rondelle	1
42.015	Zugfeder		ressort	2
42.016	Federlasche		attache du ressort	2
42.017/1-2	Hebel mit Bolzen		levier avec goupille	2
44.110	Lagerstützen z. Ausleger		tubulure pour disp. de fauchage	1
<u>48.107</u>	<u>Schwinghebel mit Mitnehmer</u>		<u>balancier avec entraîneur</u>	1
<u>48.113</u>	<u>Ratschkupplung kpl.</u>		<u>débrayage de sûreté cpl.</u>	1
<u>48.114</u>	<u>Messerbalkenträger kpl. o/Tragb.</u>		<u>supp. porte-barre cpl. sans piv. S.</u>	1
6206	Kugellager 30x62x16 DIN 625		roul. à billes 30x62x16 DIN 625	3
A 40x62x10	Radialdichtring N 551		joint radial N 551	1
12 i	Sicherungsring innen DIN 472		anneau de sûreté intér. DIN 472	1
62 i	Sicherungsring innen DIN 472		anneau de sûreté intér. DIN 472	2
68 i	Sicherungsring innen DIN 472		anneau de sûreté intér. DIN 472	2
N 507/4	Stopfen G 5/8"		bouchon G 5/8"	1
N 510/10	Fiberdichtung		joint en fibre	1
N 522/4 M8	Stehbolzen M8 x 16		goujon M8 x 16	8
N 522/8 M8	Stehbolzen M8 x 25		goujon M8 x 25	4
N 522/9 M12	Stehbolzen M12 x 28		goujon M12 x 28	6
N 522/20 M12	Stehbolzen M12 x 55		goujon M12 x 55	2
DIN 432	Sicherungsblech mit Nase für M12		plaque d'arrêt avec ergot pour M12	2
<u>48.147</u>	<u>Begrenzungsriegel kpl.</u>		<u>verrou de fixation cpl.</u>	1

Fortsetzung Seite 27

suite voir page 27

- 36.062
- 36.061
- 68i
- 40x62x10
- 41.417/2
- 62i
- 36.069
- 36.005c

- NuP 206
- 6206
- 62i
- 36.068
- 12i

- 36.045 a
- 36.024
- 36.012
- 36.011
- 36.010/1
- 36.013
- 36.016

- M10x70
- 36.009
- N522/4 M8
- 36.001
- N522/8 M8
- S6x60 N513
- N522/20 M12
- 36.044

- 42.017/1-2
- 42.016
- 42.015
- 42.009 a
- 36.025

- 42.011/2
- B13
- M12x35

- 36.063
- 36.065
- 36.064
- 36.057
- 13/718
- 36.047
- ø8xø185

- 36.066
- 36.067
- 68i
- 13/718
- 36.057

- AZVø10.2 DIN 6798
- 1912/3
- 3/8x25 i 6-kt.
- 36.040

Nur noch starre Ausf.
48.514 Typ 541
liefern!

- 36.670
- 36.084/1
- 36.085
- 36.086/1
- 36.084/2

- 48.143
- 44.110

- 27601
- 48.133
- 27601

- N507/4
- N510/10

- 6206
- 10x70
- M8x20

- 36.004
- 36.020
- 36.006
- 6206

- M12x55
- DIN 432
- 36.048
- 36.056
- M6x30
- DIN 432
- M12x55
- 36.038

- N522/9 M12
- 36.009
- 16x32 N512
- M12

Messerantrieb
Typ 541 kpl.